

Ares

Stephan Braunfels, 1992

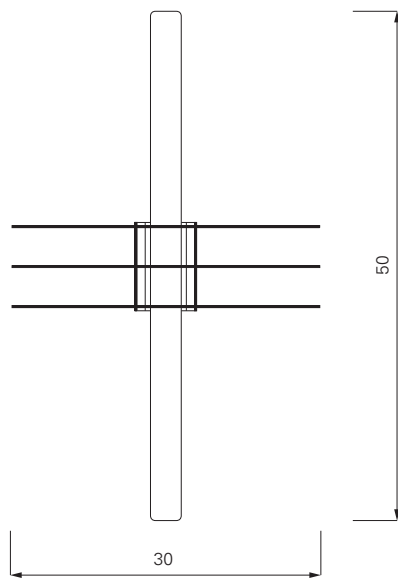
ClassiCon

Classic Contemporary Design



# Ares

Stephan Braunfels, 1992



Wandleuchte aus verchromtem Messing und Edelstahl. Details siehe Preisliste.

Leuchtmittel:  
60 W Linestraröhre (S 14d)

Wall lamp of chromium-plated brass and stainless steel. Details see price list.

Bulb:  
60 W Linestra tube (S 14d)

Applique en laiton chromé et acier inox poli.  
Détails, voir la liste de prix.

Ampoule :  
60 W tube Linestra (S 14d)

Lámpara de pared de latón cromado y acero inoxidable. Detalles ver lista de precios.

Elemento de iluminación:  
60 W tubo linestra (S 14d)