

Bar Stool No. 2

Eileen Gray, 1928

Authorised by The World Licence Holder
Aram Designs Ltd, London

ClassiCon

Classic Contemporary Design



Eileen Gray schuf nicht nur klassische Sitzmöbel wie Sofas oder Sessel, sondern auch eine Serie von unkonventionellen Barhockern. Die Variante No. 2, ursprünglich für das Haus E 1027 entworfen, stand auch in ihrer Pariser Wohnung in der Rue Bonaparte. In ihrem provenzalischen Landhaus Tempe à Pailla in Castellar verwendet sie einen „Bar Stool“ als nonkonformistischen Sitzplatz vor ihrem Zeichentisch – ein weiteres charmantes Beispiel für die Vielseitigkeit von Eileen Grays funktionalem Design.

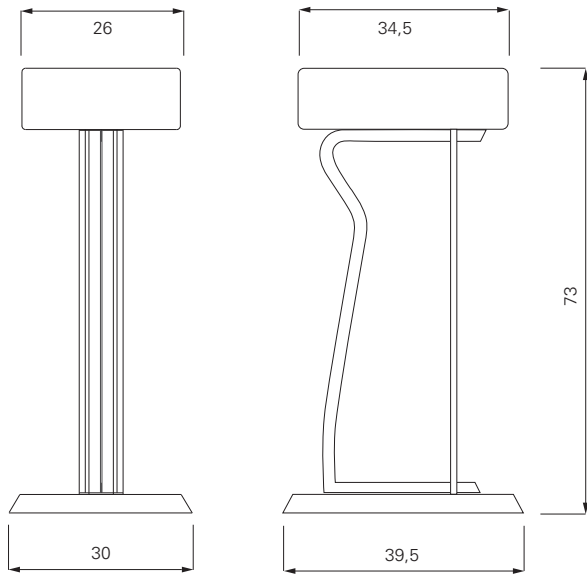
Eileen Gray ne créa pas seulement des meubles classiques pour s'asseoir – comme les divans ou les fauteuils – mais aussi une série de tabourets de bar non conventionnels. La variante numéro 2, créée initialement pour la maison E 1027, était aussi installée dans son appartement parisien dans la Rue de Bonaparte. Elle utilisait un « Bar Stool » dans sa maison de campagne provençale Tempe à Pailla à Castellar, comme place assise non conformiste devant sa table de dessin – un autre exemple charmant qui prouve la diversité du design fonctionnel d'Eileen Gray.

Eileen Gray created not only classical seats such as sofas or chairs, but also a series of unconventional bar stools. Version no. 2, originally designed for the house E 1027, also featured in her Paris apartment in Rue Bonaparte. In her Provençal country home, Tempe à Pailla in Castellar, she used a "Bar Stool" as a nonconformist seat at her drawing desk – another charming example of the versatility of Eileen Gray's functional design.

Eileen Gray no sólo creó muebles clásicos como sofás o sillones, también diseñó una serie de taburetes de bar poco convencionales. La variante No. 2, diseñada en su origen para la casa E 1027, era parte de su residencia parisina en la Rue Bonaparte. En su chalé provenzal de Tempe à Pailla en Castellar, utilizaba un «Bar Stool» como asiento poco conformista para su mesa de dibujo: un ejemplo encantador que demuestra la versatilidad de los diseños funcionales de Eileen Gray.

Bar Stool No. 2

Eileen Gray, 1928



Gestell aus Stahlprofil, auf Stahlplatte aufgeschraubt, schwarz oder cremeweiß lackiert. Zwei matt gebürstete Edelstahlstäbe. Polsterung: Polyurethan mit Polyesterwatte. Bezug aus Leder. Details und Farbauswahl siehe Preis-liste.

Frame in sectional steel, mounted on a steel base, lacquered in black or cream white. Two brushed stainless steel bars. Upholstery: polyurethane with quilting cotton, cover in leather. Details and colours see price list.

Support en profilé d'acier, vissé sur plateau d'acier, laqué noir ou blanc crème. Deux barres en acier inoxydable, brossées mates. Rembourrage: polyuréthane et ouate de polyester. Revêtement en cuir. Détails et choix des couleurs, voir la liste de prix.

Estructura de acero fijada en disco de acero lacado en negro o blanco crema. Dos varas de acero acabadas en mate. Acolchado: poliuretano con espuma. Tapicería de cuero. Detalles y colores ver lista de precios.



Weiß, Leder schwarz white, leather black

Eileen Gray



BAR STOOL NO. 1 1927



ROQUEBRUNE 1932



BIBENDUM 1929



BONAPARTE 1935