

Selene

Sandra Lindner, 2006

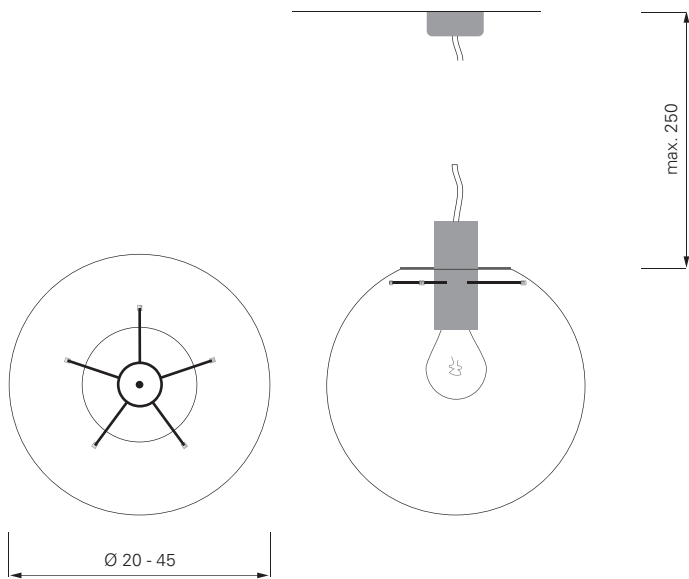
ClassiCon

Classic Contemporary Design



Selene

Sandra Lindner, 2006



Hängeleuchte. Mundgeblasene Glaskugel, klar. Zentrisch aufgehängt durch einen fünfarmigen Leuchtenkopf. Insektenschutz-Abdeckscheibe und Leuchtenkopf in pulverbeschichtetem Metall. Leuchtmittel mit dekorativem Glühfaden. Glaskugeln in verschiedenen Größen. Details siehe Preisliste.

Durchmesser:
 $\text{Ø } 20, 25, 30, 35$ und 45 cm

Leuchtmittel:
 $230 \text{ V} / 60 \text{ W}$ (E 27) Deluxe Super

Pendant lamp. Clear, blown-glass sphere. Centrally suspended by a five-armed light head. Insect protection cover and light head powder-coated metal. Bulbs with decorative filament. Glass spheres in different sizes. Details see price list.

Diameter:
 $\text{Ø } 20, 25, 30, 35$ and 45 cm

Bulb:
 $230 \text{ V} / 60 \text{ W}$ (E 27) Deluxe Super

Lampe à suspension. Boule en verre clair soufflé à la bouche. Suspension centrée par une lampe à cinq branches. Vitre protectrice contre les insectes et lampe en métal laqué par poudrage. Ampoule avec filaments incandescents décoratifs. Boules de verre en différents diamètres. Détails, voir la liste de prix.

Diamètre :
 $\text{Ø } 20, 25, 30, 35$ et 45 cm

Ampoule :
 $230 \text{ V} / 60 \text{ W}$ (E 27) Deluxe Super

Lámpara de techo. Pantalla cilíndrica de vidrio claro soplado. Cuelga céntrica gracias a un cabezal de cinco brazos. Pantalla de protección contra insectos y cabezal en metal pulverizado. Elemento luminoso con filamentos decorativos. Pantalla cilíndrica disponible en varios tamaños. Detalles ver lista de precios.

Diámetro:
 $\text{Ø } 20, 25, 30, 35$ y 45 cm

Elemento de iluminación:
 $230 \text{ V} / 60 \text{ W}$ (E 27) Deluxe Super