

Zelos

Christoph Böninger, 2008

ClassiCon

Classic Contemporary Design



Ein guter Gedanke braucht wenig Platz – nur ein Blatt Papier oder einen Laptop. Christoph Böningers Sekretär Zelos spiegelt diese Beschränkung auf das Wesentliche wider. Er verbindet elegante Schlichtheit mit funktionalen Erfordernissen der Laptopgeneration des 21. Jahrhunderts. Durch das Öffnen und Schließen der „Black Box“ beginnt und endet die Arbeit an diesem Schreibtisch mit einem kleinen Ritual. Die Schreibfläche aus Leder vollendet den sinnlichen Genuss, an diesem Ort seinen Gedanken freien Lauf zu lassen.

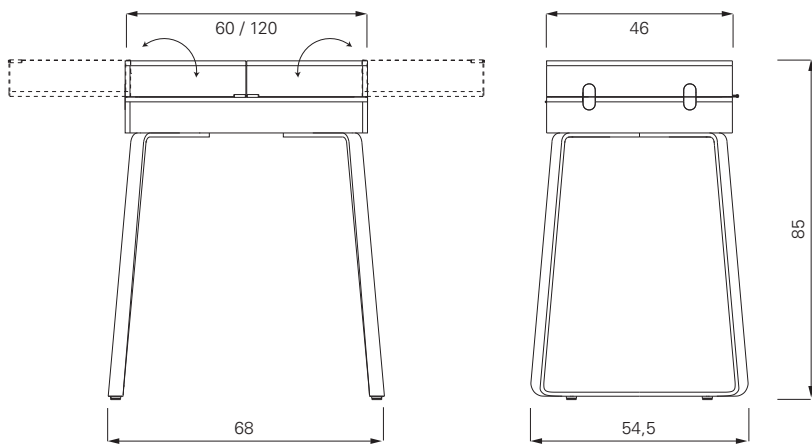
Il ne faut pas beaucoup de place à une bonne idée – seulement une feuille de papier ou un ordinateur portable. Zelos, le secrétaire de Christoph Böninger est le reflet de cette restriction à l'essentiel. Il associe une élégance sobre aux exigences de fonctionnalité de la génération des ordinateurs portables du XXI^e siècle. Avec l'ouverture et la fermeture de la « boîte noire », c'est un véritable petit rituel qui marque le début et la fin du travail à ce bureau. L'écritoire en cuir parachève le plaisir voluptueux de laisser libre cours à ses pensées à cet endroit.

A good idea doesn't take up much space – just a piece of paper or a laptop. Christoph Böninger's Zelos secretary desk reflects this reduction to the essentials. With its pared-down elegance, it meets all the functional requirements of the 21st-century laptop generation. Opening or closing the "black box" marks the beginning or end of work with a small ritual act. The leather writing surface perfects the sensual pleasure of letting one's thoughts roam at this delightful workplace.

Una buena idea no precisa mucho espacio: basta con una hoja de papel o un ordenador portátil. El secreter Zelos de Christoph Böninger refleja esta reducción a lo esencial. En su obra reúne con elegante sencillez y exigente funcionalidad la generación portátil del siglo XXI. Abrir y cerrar el «Black Box» es un pequeño ritual con el que comienza y termina el trabajo en este escritorio. La superficie de trabajo es de cuero y completa el placer sensual que aporta la liberación de ideas en este lugar.

Zelos

Christoph Böniger, 2008



Aufklappbarer Sekretär mit seitlichen Fächern und einer Schublade. Zusätzlicher Stauraum mit Kabeldurchlass. Schreibtischunterlage aus Leder. Korpus hochglanzlackiert, Gestell aus verchromtem Stahl. Details und Farbauswahl siehe Preisliste.

Fold-out secretary desk with side compartments and a drawer. Additional storage space with cable outlet. Leather desk pad. Body in high-gloss lacquer, frame of chromium-plated steel. Details and colours see price list.

Secrétaire dépliant avec des compartiments latéraux et un tiroir. Espace additionnel avec un passage du câble. Abattant en cuir. Corps laqué brillant. Structure chromée. Détails et choix des couleurs voir la liste de prix.

Secreter plegable con compartimentos laterales y un cajón. División adicional con pasador para cables. Superficie de trabajo de cuero. Cuerpo en laca de brillo intenso. Estructura de acero cromado. Detalles y colores ver lista de precios.



Schwarz black



Weiß white



Christoph Böniger



ACCA III 2005



ACCA II 2005