

ClassiCon

Classic Contemporary Design

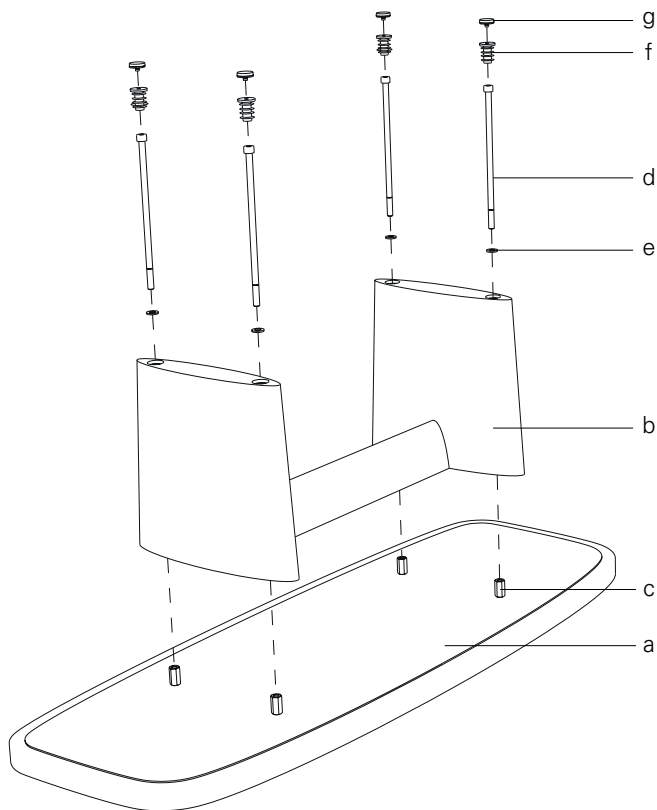


Gebrauchsanleitung Instructions

MATÉRIA SERIES

Christian Haas, 2021

MONTAGE ASSEMBLY MONTAGE MONTAJE



■ Beistell- und Couchtische. Erhältlich in drei Größen. Gestell in Ahorn massiv, natur, klar lackiert. Aufwändig gefräste Tischplatte aus Travertin, natur oder mit indigo gefärbten Vertiefungen, poliert und imprägniert. Tischplattenunterbau aus farbig lackiertem Metall in Hellelfenbein (RAL 1015). Filzgleiter in Schwarz.

ACHTUNG Bitte behandeln Sie Ihren Matéria Tisch beim Auspacken und der Montage mit äußerster Sorgfalt, um Bruch oder Risse im Travertin – einem feinen und porösen Material – zu vermeiden.

MONTAGE Öffnen Sie die Transportkiste der Tischplatte (a) und stellen Sie sicher, dass die Unterseite der Tischplatte nach oben zeigt. Entfernen Sie den aufliegenden Schaumstoff. Belassen Sie die Tischplatte zur Montage zunächst in der Transportkiste. Entnehmen Sie das Holzgestell (b) der Verpackung und platzieren Sie es wie abgebildet, auf den Bolzen (c) der Tischplattenunterseite. Verschrauben Sie Gestell und Tischplatte mit Hilfe der beigelegten Schrauben (d) und Unterlegscheiben (e) miteinander. Achten Sie darauf, dass die Schrauben handfest angezogen werden (max. 8 Nm). Vergewissern Sie sich, dass Gestell und Tischplatte gut miteinander verbunden sind bevor Sie die Gleiterbasis (f) in die Löcher des Holzgestells drücken. Drücken Sie den Filzgleitereinsatz (g) auf die Gleiterbasis bis er einrastet. Heben Sie den Tisch aus der Transportkiste und stellen Sie ihn mit den Gleitern nach unten auf den Boden.

HINWEIS Der für ClassiCons Matéria Serie verwendete römische Travertin ist von höchster Qualität und wird in Italien abgebaut. Das Gestell ist aus hochwertigem, massivem Ahornholz der Klasse A++ gefertigt, entsprechend den hohen Materialanforderungen von ClassiCon. Holz und Travertin sind natürliche Materialien und können daher geringe Maßtoleranzen und Unterschiede in Maserung, Struktur und Farbe aufweisen. Der poröse, weiche Kalkstein des Travertins ist mit einem Oberflächenschutz versehen; es können dennoch bei täglichem Gebrauch Kratzer und Flecken entstehen. Im Lauf der Jahre entwickeln Naturmaterialien eine natürliche Patina.

PFLEGE Setzen Sie das Produkt keiner unmittelbaren Hitze, dauerhafter Sonneneinstrahlung oder Feuchtigkeit aus. Vermeiden Sie den Kontakt mit spitzen Gegenständen. Stauben Sie die Oberfläche regelmäßig ab. Reinigen Sie das Produkt vorsichtig mit einem trockenen, weichen Tuch. Feuchten Sie das Tuch nur bei starker Verschmutzung leicht mit Wasser an und trocknen Sie nach. Verwenden Sie bei Bedarf etwas mildes Spülmittel. Vermeiden Sie starkes Reiben. Entfernen Sie Flecken, Schmutz und Flüssigkeiten umgehend. Je länger ein Rest auf der Oberfläche verbleibt, desto größer ist die Gefahr der Fleckenbildung. Insbesondere säurehaltige Flüssigkeiten wie z.B. Fruchtsäfte oder Wein können die Natursteinplatte angreifen. Reinigen Sie Travertin bei starker Verschmutzung mit einem geeigneten Natursteinreiniger und benützen Sie ein entsprechendes Imprägniermittel. Bitte wenden Sie dieses auch in regelmäßigen Abständen zum Schutz des Travertins an. Vermeiden Sie auslaugende und fettlösende Reiniger sowie schichtbildende Pflegeprodukte (z.B. Antistatiksprays). Verwenden Sie keine säurehaltigen, scharfen Putz- und Scheuermittel oder Produkte die schädliche Chemikalien enthalten.

Bitte beachten Sie die beiliegende Broschüre *Allgemeine Hinweise* und die Broschüre *Materialien, Pflege* auf www.classicon.com unter *Downloads*.

■ Side and coffee tables. Available in three sizes. Frame solid maple, natural, with clear varnish. Travertine tabletop, elaborately milled, natural or with indigo-dyed pores, polished and impregnated. Tabletop support colour-lacquered metal in light ivory (RAL 1015). Black felt gliders.

ATTENTION Please handle your Matéria table with the utmost care when unboxing and assembling to avoid breaking or cracking the travertine as it is a delicate and porous material.

ASSEMBLY Open the transport box of the table top (a) and make sure that the underside of the table top is facing upwards. Remove the foam that is lying on top. Leave the table top in the transport box for assembly. Remove the wooden frame (b) from the packaging and place it on the bolts (c) on the underside of the table top as shown. Screw the frame and the table top together using the enclosed screw (d) and washers (e). Make sure that the screws are tightened hand-tight (max. 8 Nm). Make sure that the frame and the top are well connected before you press the glider base (f) into the holes in the wooden frame. Press the felt glider insert (g) onto the glider base until it clicks into place. Lift the table out of the transport box and place it on the floor with the glides facing downwards.

NOTE The Roman travertine used for ClassiCon's Matéria Series is the highest quality travertine and mined in Italy. The base is made of high-grade class A++ solid maple wood following ClassiCon's highest standards for materials. Wood and travertine are natural materials and may therefore have slight dimensional tolerances and differences in grain, structure, and colour. The porous, soft travertine limestone is protected by a special surface sealant; however, it may develop scratches and stains due to everyday use. Over the course of time, natural materials develop a natural patina.

CARE Do not subject the product to direct heat, constant sunlight or humidity. Avoid contact with pointed or sharp items. Dust off the surface regularly. Carefully clean the product with a soft, dry cloth. Dampen the cloth slightly with water only if there is severe soiling and wipe dry. Use a bit of mild dishwashing liquid if needed. Avoid hard rubbing. Remove stains, dirt and liquids immediately. The longer a spill remains on the surface, the more likely it is to cause a stain. Especially acidic liquids, such as fruit juice or wine, can cause damage to the natural stone. In case of serious soiling, please clean the travertine with a suitable natural stone cleaner and use the appropriate impregnation product. We advise you impregnate the surface at regular intervals to protect the travertine. Avoid leaching and degreasing cleaning products as well as products that form a film (e.g. anti-static sprays). Never use cleaning agents containing abrasives or acids or products that contain potentially harmful chemicals.

Please see the enclosed General Instructions brochure and the Materials, Care brochure at www.classicon.com - Downloads.

■ Tables d'appoint et tables basses. Disponibles en trois dimensions. Structure en érable massif, teinte naturelle, laquée incolore. Plateau de table finement fraisé en travertin, couleur naturelle ou avec des rainures couleur indigo, poli et imprégné. Support du plateau de table en métal laqué, couleur ivoire (RAL 1015). Patins en feutre noir.

ATTENTION Veuillez traiter votre table Matéria avec le plus grand soin lors du déballage et du montage afin d'éviter les cassures ou les fissures dans le travertin – un matériau fin et poreux.

MONTAGE Ouvrez la caisse de transport du plateau (a) et assurez-vous que la partie inférieure du plateau apparaît en haut. Retirez la mousse posée au-dessus. Laissez d'abord le plateau dans la caisse de transport pour le montage. Enlevez le bâti en bois (b) de l'emballage et placez-le, tel qu'il est représenté, sur le boulon (c) de la partie inférieure du plateau. Assemblez par vissage le bâti et le plateau à l'aide des vis (d) et des rondelles (e) fournies. Veillez à serrer fermement les vis (max. 8 Nm). Assurez-vous que le bâti et le plateau sont bien assemblés mutuellement avant d'enfoncer la base des patins (f) dans les trous du bâti en bois. Enfoncez l'élément du patin en feutre (g) sur la base de ce dernier jusqu'à ce qu'il s'enclenche. Levez la table depuis la caisse de transport et posez-la en l'abaissant au sol avec les patins.

REMARQUE Le travertin romain utilisé pour la gamme Matéria de ClassiCon est de la plus haute qualité et est extrait en Italie. Le structure est fabriqué à partir d'un bois d'érable massif haut de gamme de la classe A++ conformément aux hautes exigences de ClassiCon en termes de matériaux. Le bois et le travertin sont des matériaux naturels et peuvent donc présenter de légères tolérances dimensionnelles et différences de grain, de structure et de couleur. Le calcaire poreux et tendre du travertin est pourvu d'une protection superficielle ; cependant, des rayures et des taches peuvent apparaître en cas d'utilisation quotidienne. Les matériaux naturels peuvent développer une patine naturelle au fil des années.

ENTRETIEN N'exposez pas le produit à une source de chaleur directe, à un rayonnement solaire permanent ou à une source d'humidité. Évitez le contact avec des objets pointus. Dépoussiérez régulièrement la surface. Nettoyez le produit avec précaution au moyen d'un chiffon sec et doux. Dans le cas d'un fort encrassement uniquement, humidifiez légèrement le chiffon avec de l'eau, puis séchez. Utilisez un peu de détergent doux si nécessaire. Évitez de frotter fort. Éliminez immédiatement les taches, les impuretés et les liquides. Plus un résidu demeure longtemps sur la surface, plus le risque de formation de taches est grand. En particulier les liquides acides tels que les jus de fruits ou le vin peuvent attaquer la dalle en pierre naturelle. En cas d'encrassement important, nettoyez le travertin à l'aide d'un produit d'entretien conçu pour la pierre naturelle et utilisez un agent d'imprégnation adapté. Veuillez également appliquer cet agent régulièrement pour la protection du travertin. Évitez l'emploi de nettoyeurs décapants et dégraissants ainsi que les produits d'entretien filmogènes (par exemple sprays antistatiques). N'utilisez pas de produits nettoyants et abrasifs agressifs, à base d'acides, ni de produits contenant des substances chimiques nocives.

Veillez vous référer à la brochure *General Instructions* ci-jointe et la brochure *Materials, Care* sur www.classicon.com sous *Downloads*.

■ Mesas auxiliares y mesas de centro. Se consiguen en tres tamaños. Estructura de arce macizo, color natural, lacado claro. Tablero cuidadosamente fresado de travertino, en color natural o con detalles en color índigo en las concavidades de su superficie, pulido e impregnado. Estructura inferior del tablero de metal laqueado en marfil claro (RAL 1015). Deslizadores de fieltro negro.

ATENCIÓN Tenga extremo cuidado al desembalar y colocar su mesa Matéria para evitar roturas o grietas en el travertino, dado que es un material fino y poroso.

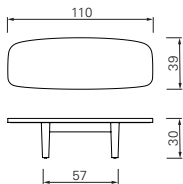
NOTA El travertino romano utilizado para la serie Matéria es de alta calidad y se extrae en Italia. La estructura está fabricada de madera de arce maciza clase A++, según los estrictos requisitos de calidad de ClassiCon. La madera y el travertino son materiales naturales, por lo que pueden presentar mínimas tolerancias dimensionales y diferencias en el grano, la estructura y el color. La piedra caliza porosa y blanda del travertino está protegida con un sellador especial; sin embargo, con el correr de los años pueden aparecer rayones y manchas por el uso diario. Con el correr de los años, los materiales naturales desarrollan una pátina natural.

MONTAJE Abra la caja de transporte del tablero (a) y asegúrese de que la parte inferior del tablero esté hacia arriba. Quite el plástico que lo recubre. En principio, deje el tablero en la caja de transporte. Extraiga la estructura de madera (b) del embalaje y colóquela como se muestra en la figura, sobre los bulones (c) de la parte inferior del tablero. Atornille la estructura al tablero con ayuda de los tornillos adjuntos (d) y las arandelas (e). No olvide ajustar los tornillos (máx. 8 Nm). Asegúrese de que la estructura y el tablero estén bien unidos entre sí, antes de presionar la base de los patines (f) en los agujeros de la estructura de madera. Presione el taco de fieltro (g) sobre la base de los patines hasta que se traben. Extraiga el tablero de la caja de transporte y colóquelo en el suelo con los patines hacia abajo.

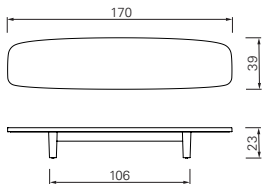
MANTENIMIENTO No exponga el producto al calor directo, a la radiación solar permanente ni a la humedad. Evite el contacto con objetos puntiagudos. Quite el polvo de la superficie con frecuencia. Limpie cuidadosamente el producto con un trapo seco y suave. Solo humedézcalo levemente con agua en caso de mucha suciedad y luego séquelo. En caso necesario, utilice un detergente suave. Evite fregar con fuerza. Elimine inmediatamente cualquier mancha, suciedad y líquidos. Cuanto más tiempo permanezcan sus restos en la superficie, mayor será el riesgo de que esta se manche. Especialmente los líquidos con ácidos, tales como jugos de fruta o vino, pueden corroer el tablero de piedra natural. En caso de mayor suciedad, utilice limpiadores naturales adecuados y un agente hidrófugo correspondiente. También aplique este último regularmente para proteger el travertino. Evite los disolventes y desengrasantes y también los productos de cuidado que formen capa (por ejemplo sprays antiestática). No utilice desengrasantes con ácidos o productos de limpieza abrasivos ni aquellos que contengan químicos nocivos.

Por favor, observe el folleto adjunto *General Instructions* y el folleto *Materials, Care*, que podrá descargar en www.classicon.com bajo *Downloads*.

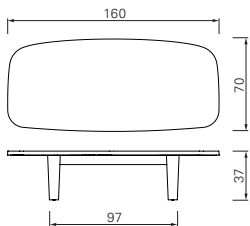
DIMENSIONEN DIMENSIONS DIMENSIONES in en cm



Matéria Side Table

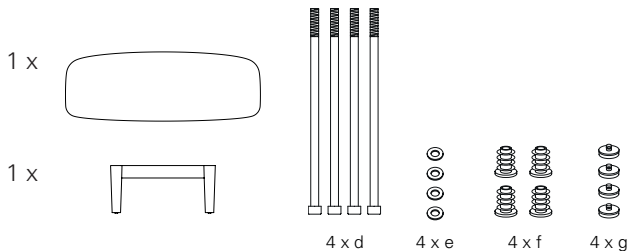


Matéria Long Table



Matéria Coffee Table

INHALT CONTENT CONTENUTO CONTENIDO



ClassiCon
Sigmund-Riefler-Bogen 3
81829 München
Germany
Tel + 49 89 748133 0
info@classicon.com
www.classicon.com

