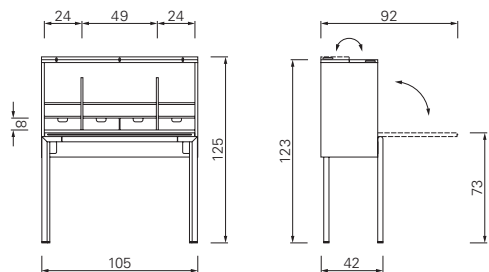


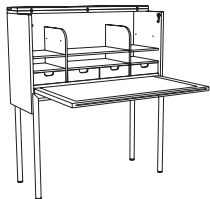
DIMENSIONEN DIMENSIONS in cm



ClassiCon
Sigmund-Riefler-Bogen 3
81829 München
Germany
Tel +49 89 748133 0
info@classicon.com
www.classicon.com

INHALT CONTENT

1 x



1 x



Gebrauchsanleitung Instructions

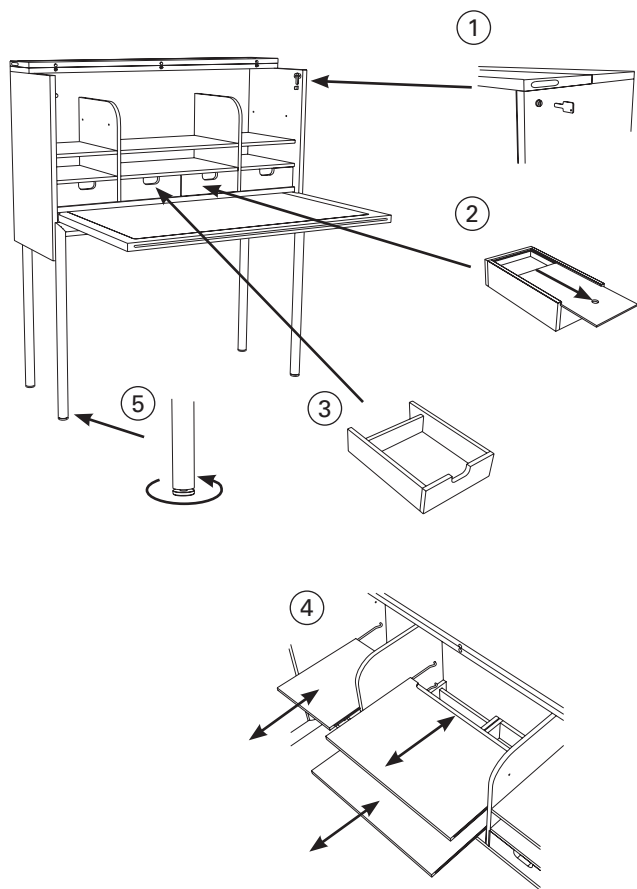
ORCUS HOME DESK
Konstantin Grcic, 1995

0222

ClassiCon

Classic Contemporary Design

BEDIENUNG USE



■ Sekretär. Gestell aus verchromtem Stahlrohr. Abschließbarer Korpus ① aus MDF echtholzfurniert, klar lackiert, oder farbig hochglanzlackiert. Arbeitsfläche ausklappbar mit farbiger Lederauflage. Vier Schubladen inklusive Geheimfach ② sowie Kabeldurchlass ③. Fachböden ④. Höhenverstellbare Metallgleiter ⑤. **BEDIENUNG** Dieses Produkt ist vollständig montiert. Stellen oder setzen Sie sich nicht darauf. Vermeiden Sie eine Überbelastung der Klappe. Bewegen Sie das Produkt mit zwei Personen und heben Sie es dabei an. Platzieren Sie das Produkt nur auf ebenem, festen Untergrund. Die Gleiter sind höhenverstellbar um eventuelle Bodenunebenheiten auszugleichen. Die Fachböden und Schubladen sind variabel einsetzbar. Zum Versetzen der Fachböden entnehmen Sie diese, ziehen die Metallbügel heraus und setzen diese an gewünschter Position wieder ein. Die Bürstenleisten an den mittleren Fachböden, erleichtern die Kabelführung elektronischer Geräte. Die Fachböden sind nicht als Arbeitsfläche konzipiert. Das Produkt ist nicht für den Außenbereich geeignet. **HINWEIS** Echtholzfurnier ist ein natürliches Material und weist daher Unterschiede in Maserung, Struktur und Farbe auf. **PFLERGE** Setzen Sie das Produkt keiner unmittelbaren Hitze, dauerhafter Sonneneinstrahlung oder Feuchtigkeit aus. Vermeiden Sie den Kontakt mit spitzen Gegenständen. Entfernen Sie Flecken und Schmutz umgehend. Reinigen Sie das Produkt vorsichtig mit einem trockenen, weichen Tuch. Feuchten Sie das Tuch nur bei starker Verschmutzung leicht mit Wasser an und trocknen Sie nach. Benutzen Sie für Chromoberflächen bei Bedarf Glasreiniger. Vermeiden Sie starkes Reiben. Verwenden Sie keine säurehaltigen, scharfen Putz- und Scheuermittel oder Produkte die schädliche Chemikalien enthalten. Bitte beachten Sie die beiliegende Broschüre *Allgemeine Hinweise* und die Broschüre *Materialien, Pflege* auf www.classicon.com unter *Downloads*.

■ Secrétaire. Piètement en tube d'acier chromé. Corps verrouillable ① en MDF plaqué bois véritable, laqué transparent ou en couleur laqué brillant. Surface de travail rabattable, revêtue de cuir coloré. Quatre tiroirs, y compris compartiment secret ②. Passage pour câbles ③. Tablettes ④. Patins en métal, réglables en hauteur ⑤. **UTILISATION** Ce produit est entièrement monté. Ne vous installez pas ou ne vous asseyez pas sur le produit. Éviter de surcharger le plateau. Déplacez le produit avec deux personnes et levez-le. Placez le produit uniquement sur une surface plane et stable. Les patins sont réglables en hauteur et permettent de compenser les surfaces de sol inégales. Les tablettes et les tiroirs sont coulissants. Pour déplacer les tablettes, les soulever, retirer les chevilles métalliques et les placer dans la position souhaitée. Les barrettes à brosse situées sur les tablettes centrales facilitent le passage de câbles d'appareils électroniques. Les tablettes ne sont pas conçues comme surfaces de travail. Le produit n'est pas utilisable à l'extérieur. **REMARQUE** Le bois est un matériau naturel et peut, par conséquent, présenter de faibles tolérances dimensionnelles et différences de madurure, de structure et de couleur. **ENTRETIEN** N'exposez pas le produit à une source de chaleur directe, à un rayonnement solaire permanent ou à une source d'humidité. Évitez le contact avec des objets pointus. Éliminez immédiatement les taches et la saleté. Nettoyez le produit avec précaution au moyen d'un chiffon sec et doux. Dans le cas d'un fort encrassement uniquement, humidifiez légèrement le chiffon avec de l'eau, puis séchez. Le cas échéant, utilisez un nettoyant pour verre sur les surfaces chromées. Évitez de frotter fort. N'utilisez pas de produits nettoyants et abrasifs agressifs, à base d'acides, ni de produits contenant des substances chimiques nocives. Veuillez vous référer à la brochure *General Instructions* ci-jointe et la brochure *Materials, Care* sur www.classicon.com sous *Downloads*.

■ Home desk. Base chrome-plated tubular steel. Lockable body ① in MDF, real-wood veneered, with clear varnish, or high-gloss lacquered in colour. Fold-out work-top with bend leather desk pad. Four drawers including a secret compartment ② and cable throughlet ③. Shelves ④. Height-adjustable metal gliders ⑤. **USE** This product comes fully assembled. Do not sit or stand on it. Avoid heavy loads on the fold-out top. Move the product with two people and lift it. Only place the product on solid, level ground. The gliders are height-adjustable to offset any possible uneven floor surfaces. Shelves and drawers can be arranged in different ways. To move the shelves, remove them, pull out the metal brackets and reinsert them in the desired position. The brush strips on the central shelves facilitate the guidance of the cables of electronic devices. The shelves are not conceived as working surfaces. The product is not suitable for outdoor use. **NOTE** Real-wood veneer is a natural material and may therefore have differences in grain, structure, and colour. **CARE** Do not subject the product to direct heat, constant sunlight or humidity. Avoid contact with pointed or sharp items. Remove stains and dirt immediately. Carefully clean the product with a soft, dry cloth. Dampen the cloth slightly with water only if there is severe soiling and wipe dry. Use glass cleaner for chrome-plated surfaces if needed. Avoid hard rubbing. Never use cleaning agents containing abrasives or acids or products that contain potentially harmful chemicals. Please see the enclosed *General Instructions* brochure and the *Materials, Care* brochure at www.classicon.com - *Downloads*.

■ Secreter. Estructura de tubo de acero cromado. Cuerpo de MDF chapado de madera auténtica o en laca de color de brillo intenso, con cerradura ①. Superficie de trabajo abatible con tapizado de piel de color. Cuatro cajones, con compartimento secreto ② y apertura para paso de cables ③. Estantes ④. Deslizadores de metal, ajustables en altura ⑤. **MANEJO** Este producto ya está completamente montado. No se pare ni se sienta sobre el producto. Evite sobrecargar la tapa. Mueva el producto con ayuda de dos personas y levántelo mientras lo mueve. Coloque el producto solo sobre una base plana y firme. Es posible ajustar la altura de los deslizadores para compensar posibles irregularidades del suelo. Los estantes y cajones se pueden colocar de diferentes formas. Para cambiar de sitio los estantes, en primer lugar extráigalos; tire de los soportes de metal hacia afuera y vuelva a colocarlos en la posición deseada. Las regletas con cepillo del estante intermedio sirven para facilitar el cableado de los aparatos eléctricos. Los estantes no se han concebido como superficies de trabajo. El producto no es apto para exteriores. **NOTA** El enchapado en madera genuina es un material natural, por lo que puede presentar diferencias en el grano, la estructura y el color. **MANTENIMIENTO** No exponga el producto al calor directo, a la radiación solar permanente ni a la humedad. Evite el contacto con objetos puntiagudos. Inmediatamente quite manchas y suciedad. Limpie cuidadosamente el producto con un trapo seco y suave. Solo humedézcalo levemente con agua en caso de mucha suciedad y luego séquelo. En caso necesario, utilice limpiadores de vidrio para superficies cromadas. Evite fregar con fuerza. No utilice desengrasantes con ácidos o productos de limpieza abrasivos ni aquellos que contengan químicos nocivos. Por favor, observe el folleto adjunto *General Instructions* y el folleto *Materials, Care*, que podrá descargar en www.classicon.com bajo *Downloads*.