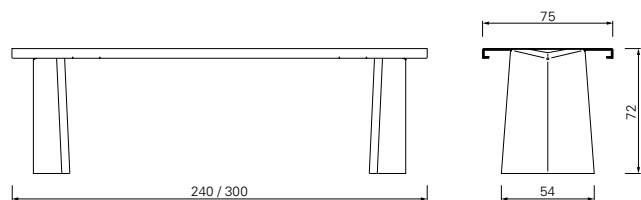
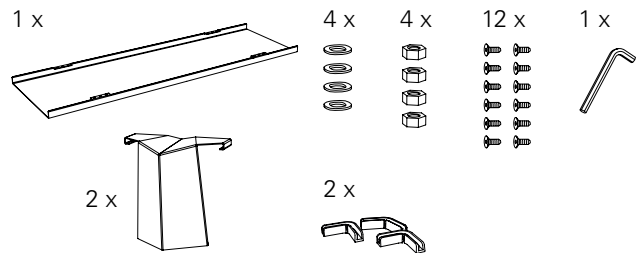


DIMENSIONEN DIMENSIONS in cm



INHALT CONTENT



ClassiCon
Sigmund-Rieffer-Bogen 3
81829 München
Germany
Tel: + 49 89 748133 0
info@classicon.com
www.classicon.com



0326

ClassiCon

Classic Contemporary Design

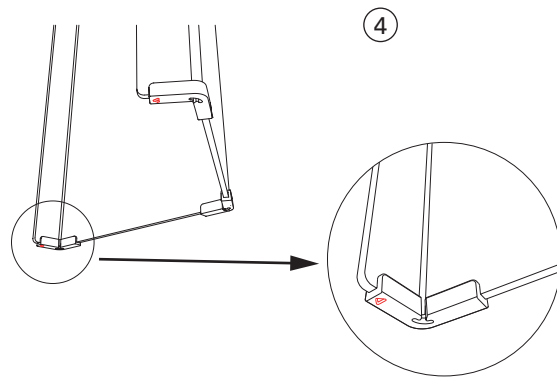
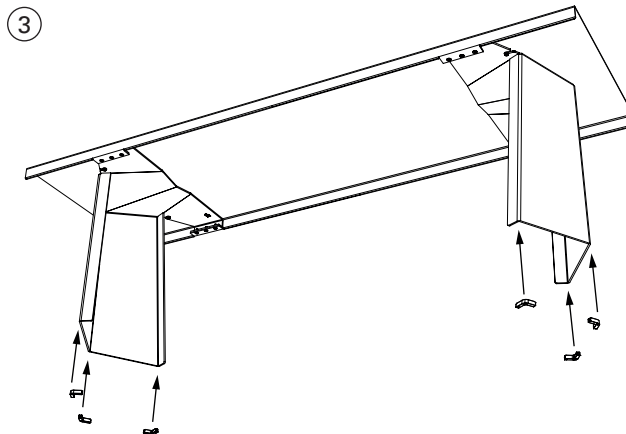
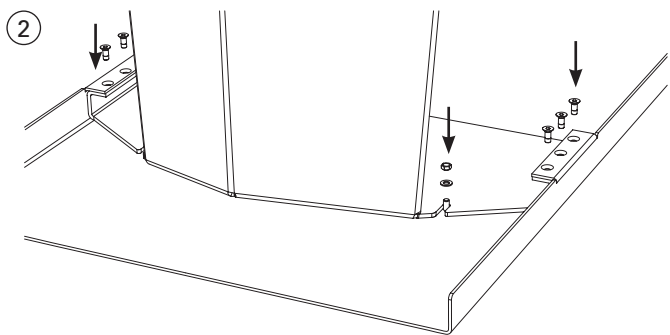
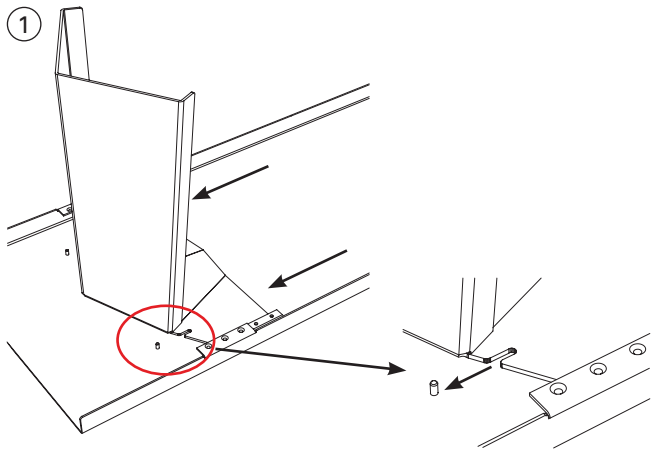


Gebrauchsanleitung Instructions

PALLAS TABLE

Konstantin Grcic, 2003

MONTAGE ASSEMBLY



■ Tisch. Stahlblech, Stärke 4 mm. Pulverbeschichtet oder wetterfest pulverbeschichtet (Outdoor-Version) mit Feinstruktur in verschiedenen Farben. Aufsteckbare Kunststoffgleiter in Schwarz. **BEDIENUNG** Platzieren Sie das Produkt nur auf ebenen Flächen und heben Sie es zum Positionswechsel immer an. Vermeiden Sie den Kontakt mit spitzen Gegenständen. Das Produkt ist in der Outdoor Variante für den Außeneinsatz geeignet. **MONTAGE** Öffnen Sie die Transportkiste der Tischplatte an der angegebenen Seite, so dass die Unterseite der Tischplatte nach oben zeigt. Die Tischplatte bleibt zur Montage zunächst in der Transportkiste, entfernen Sie nur die Verpackungsfolie. Setzen Sie die Tischbeine in die Tischplatte ein und schieben Sie diese bis zu den Anschlagbolzen in Richtung Tischende Ⓞ. Verschrauben Sie die Tischplatte und die Tischbeine fest miteinander Ⓞ. Schieben Sie die Gleiter wie abgebildet auf die untere Kante der Standfüße Ⓞ. Achten Sie dabei auf die korrekte Positionierung und Ausrichtung der Gleiter. Die beiden äußeren Gleiter sind mit einem Dreieck gekennzeichnet, das zum Ende des Standfußes zeigen muss Ⓞ. Heben Sie den Tisch aus der Transportkiste und stellen Sie ihn auf die Tischbeine. Bei Bedarf kann auf die Unterseiten der Gleiter selbstklebender Filz aufgebracht werden. **HINWEIS** Eine regelmäßige Prüfung der korrekten Schraubenbefestigung ist ratsam. Die Outdoor-Version ist mit einer Rostschutzgrundierung und einer UV-beständigen Pulverbeschichtung versehen; geringe Farbabweichungen sind materialbedingt und stellen keinen Mangel oder Reklamationsgrund dar. Vermeiden Sie tiefe Kratzer und Lackabplatzungen; diese können zu Korrosionen führen. **PFLERGE** Verwenden Sie keine säurehaltigen, scharfen Putz- oder Scheuermittel. Um maximale Langlebigkeit zu erreichen und die Schönheit des Materials zu erhalten, empfehlen wir das Produkt bei Bedarf mit einem geeigneten Pflegemittel zu pflegen. Die individuellen Pflegemittel (In- und Outdoorbereich), sowie detaillierte Pflegehinweise finden Sie auf www.classicon.moebelpflegeshop.de. Im Außenbereich sollten Sie das Produkt vor extremer, dauerhafter Bewitterung (z.B. lange Nasszyklen) schützen. Wir empfehlen zum Schutz die Verwendung unserer passenden Wetterschutzhüllen; bitte beachten Sie hierzu die jeweiligen *Hinweise in der Gebrauchsanweisung für Wetterschutzhüllen*.

■ Table. Sheet steel 4 mm thick. Powder-coated or weatherproof powder-coated (Outdoor version) with fine texture in various colours. Push-on black plastic gliders. **USE** Do not sit or stand on the table. Only place the product on solid, level ground. Always lift the table when moving it. Avoid contact with pointed or sharp items. The product is only usable outdoors in the outdoor version. **ASSEMBLY** Open the transport box for the tabletop on the side indicated so that the underside of the table is pointing upward. The tabletop should remain in the box during assembly; remove only the packing wrap. Set the table legs into the tabletop and slide toward the end of the table until they reach the end pins Ⓞ. Screw together tabletop and legs tightly Ⓞ. Slide the gliders onto the lower edge of the legs as shown Ⓞ. Ensure the gliders are correctly positioned and aligned. The two outer gliders are marked with a triangle, which must point towards the end of the leg Ⓞ. Lift the table out of the box and set it on its legs. If required, self-adhesive felt can be applied to the underside of the gliders. **ATTENTION** We recommend regular inspections to assure the screws are tight. The outdoor version is coated with an anti-corrosion primer and a UV-resistant powder coating; minor colour variations are inherent to the material and do not constitute a defect or grounds for complaint. Avoid deep scratches and paint chipping; these may lead to corrosion. **CARE** Never use cleaning agents containing abrasives or acids or products that contain potentially harmful chemicals. Never use cleaning agents containing abrasives or acids or products that contain potentially harmful chemicals. To ensure maximum longevity and preserve the beauty of the material, we recommend protecting the product from extreme and prolonged weather exposure (e.g. extended wet cycles) and, if necessary, treating it with a suitable outdoor care product. Individual care products and detailed care instructions can be found at www.classicon.moebelpflegeshop.de. For outdoor protection, we recommend using our suitable protective covers; please refer to the relevant information in the *instructions for use of the protective covers*.