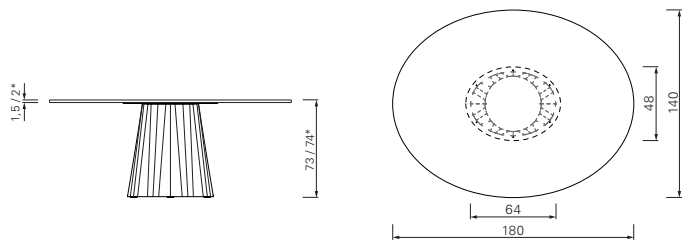


**DIMENSIONEN DIMENSIONS** in cm

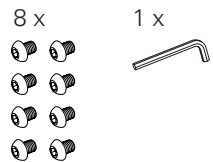
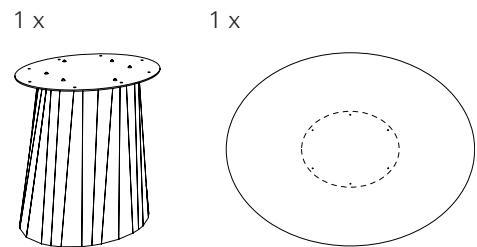


ClassiCon  
Sigmund-Riefler-Bogen 3  
81829 Munich  
Germany  
Tel +49 89 748133 0  
info@classicon.com  
www.classicon.com

**ClassiCon**

Classic Contemporary Design

**INHALT CONTENT**



0722

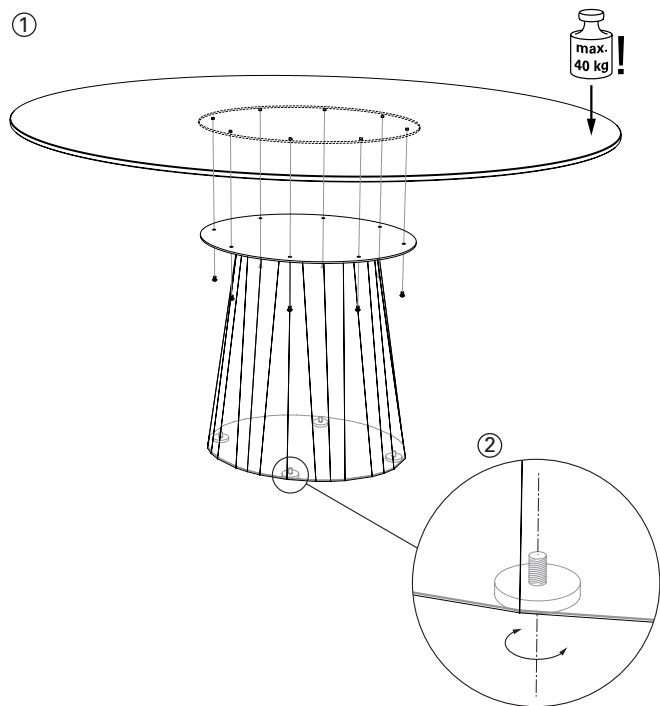
Gebrauchsanleitung Instructions

**PLI TABLE**

Victoria Wilmotte, 2017

## BEDIENUNG USE

①



Den Tisch mit mindestens zwei Personen bewegen und dabei anheben.  
Always move the table with at least two people, lifting it.  
Déplacez le produit avec au moins deux personnes en le levant.  
Mueva el producto con la ayuda de al menos dos personas, levantándolo.

■ Tisch. Tischfuß aus gefaltetem, hochglanzpoliertem Edelstahlblech in verschiedenen Farben in speziellem Verfahren gefärbt. Ovale Tischplatte aus Kristallglas, Unterseite farbig lackiert, oder aus Marmor in verschiedenen Ausführungen, poliert und imprägniert. Höhenverstellbare Filzgleiter in Grau. **BEDIENUNG** Stellen oder setzen Sie sich nicht auf das Produkt. Platzieren Sie keine schweren Gegenstände auf die Tischplatte, insbesondere auf die freistehende Kante. Maximale Belastung 40 kg. Platzieren des Produkts nur auf ebenem, festem Untergrund. Nicht für den Außenbereich geeignet. **MONTAGE mit 4 Personen.** Setzen Sie die Tischplatte mittig auf den Tischfuß. Achten Sie hierbei auf eine Übereinstimmung der Bohrungen in beiden Befestigungsplatten. Verschrauben Sie Tischplatte und -fuß mit den beigelegten Schrauben ①. Die Filzgleiter sind höhenverstellbar, um eventuelle Bodenunebenheiten auszugleichen ②. **PFLEGE** Setzen Sie das Produkt keiner unmittelbaren Hitze, dauerhafter Sonneneinstrahlung oder Feuchtigkeit aus. Vermeiden Sie den Kontakt mit spitzen Gegenständen. Reinigen Sie das Produkt vorsichtig mit einem trockenen, weichen Tuch. Feuchten Sie das Tuch nur bei starker Verschmutzung leicht mit Wasser an und trocknen Sie nach. Vermeiden Sie starkes Reiben. Verwenden Sie bei Bedarf etwas mildes Spülmittel und für die Glasoberflächen Glasreiniger. Entfernen Sie Flecken, Schmutz und Flüssigkeiten umgehend. Insbesondere säurehaltige Flüssigkeiten wie z.B. Fruchtsäfte oder Wein können die Marmorplatte angreifen. Reinigen Sie Marmor bei starker Verschmutzung mit Natursteinreiniger und benutzen Sie ein entsprechendes Imprägniermittel. Wenden Sie dieses in regelmäßigen Abständen zum Schutz des Marmors an. Vermeiden Sie auslaugende und fettlösende Reiniger sowie schichtbildende Pflegeprodukte (z.B. Antistatiksprays). Verwenden Sie keine säurehaltigen, scharfen Putz- und Scheuermittel oder Produkte, die schädliche Chemikalien enthalten. Bitte beachten Sie die beiliegende Broschüre *Allgemeine Hinweise* und die Broschüre *Materialien, Pflege* auf [www.classicon.com](http://www.classicon.com) unter *Downloads*.

■ Table. Base en tôle d'acier inoxydable pliée, polie brillante, coloré en différentes couleurs selon un procédé spécial. Plateau de table ovale en verre cristal, partie inférieure laquée couleur, ou en marbre dans différentes versions, polies et imprégnées. Patins en feutre gris, réglables en hauteur. **UTILISATION** Ne vous installez pas ou ne vous asseyez pas sur le produit. Ne posez pas d'objets lourds sur le plateau de table, en particulier sur le bord en porte à faux. La charge maximale est de 40 kg. Placez le produit uniquement sur une surface plane et stable. Le produit n'est pas utilisable à l'extérieur. **MONTAGE avec 4 personnes.** Placez le plateau de la table au centre du pied de table. Faites attention à l'alignement des trous avec les deux plaques de montage. Visser ensemble le plateau et le pied de table avec les vis fournies ①. Les patins en feutre sont réglables en hauteur pour compenser les inégalités du sol ②. **ENTRETIEN** N'exposez pas le produit à une source de chaleur directe, à un rayonnement solaire permanent ou à une source d'humidité. Évitez le contact avec des objets pointus. Nettoyez le produit avec précaution au moyen d'un chiffon sec et doux. Dans le cas d'un fort encrassement uniquement, humidifiez légèrement le chiffon avec de l'eau, puis séchez. Évitez de frotter fort. Utilisez un peu de détergent doux si nécessaire et du nettoyant pour vitres pour les surfaces en verre. Éliminez immédiatement les taches, les impuretés et les liquides. En particulier les liquides acides tels que les jus de fruits ou le vin peuvent attaquer la dalle en pierre naturelle. En cas d'encrassement important, nettoyez le marbre à l'aide d'un produit d'entretien conçu pour la pierre naturelle et utilisez un agent d'imprégnation adapté. Veuillez également appliquer cet agent régulièrement pour la protection du marbre. Évitez l'emploi de nettoyants décapants et dégraissants ainsi que les produits d'entretien homogènes (par exemple sprays antistatiques). N'utilisez pas de produits nettoyants et abrasifs agressifs, à base d'acides, ni de produits contenant des substances chimiques nocives. Veuillez vous référer à la brochure *General Instructions* ci-jointe et la brochure *Materials, Care* sur [www.classicon.com](http://www.classicon.com) sous *Downloads*.

■ Table. Base folded high-gloss polished stainless sheet steel, in various colours, tinted with a special method. Oval tabletop crystal glass, underside colour-lacquered, or marble in various versions, polished and impregnated. Height-adjustable felt gliders in grey. **USE** Please do not stand or sit on the product. Do not place heavy objects on the tabletop, especially not on the cantilevering edge. Maximum load is 40 kg. Only place the product on solid, level ground. The product is not suitable for outdoor use. **ASSEMBLY with 4 persons.** Place the tabletop with its centre on the base. Make sure that the holes in the two assembly panels match. Use the enclosed screws to tightly connect the tabletop and base ①. The felt gliders are height-adjustable to compensate any possible floor unevenness ②. **CARE** Do not subject the product to direct heat, constant sunlight or humidity. Avoid contact with pointed or sharp items. Carefully clean the product with a soft, dry cloth. Dampen the cloth slightly with water only if there is severe soiling and wipe dry. Avoid hard rubbing. Use a bit of mild dishwashing liquid if needed and glass cleaner for glass surfaces. Remove stains, dirt and liquids immediately. Especially acidic liquids, such as fruit juice or wine, can cause damage to the natural stone. In case of serious soiling, please clean the marble with a suitable natural stone cleaner and use the appropriate impregnation product. We advise you to impregnate the surface at regular intervals to protect the marble. Avoid leaching and degreasing cleaning products as well as products that form a film (e.g. anti-static sprays). Never use cleaning agents containing abrasives or acids or products that contain potentially harmful chemicals. Please see the enclosed *General Instructions* brochure and the *Materials, Care* brochure at [www.classicon.com](http://www.classicon.com) - *Downloads*.

■ Mesa. Base de chapa de acero inoxidable plegada con pulido brillante en distintos colores, logrados mediante un proceso especial. Tablero ovalado de cristal, parte inferior barnizada en color, o de mármol en distintos modelos, pulido e impermeabilizado. Deslizadores de fieltro gris con altura regulable. **MANEJO** No se pare ni se siente sobre el producto. No coloque objetos pesados sobre el tablero, en especial sobre el canto en saliente. Carga máxima 40 kg. Coloque el producto solo sobre una base plana y firme. El producto no es apto para exteriores. **MONTAJE con 4 personas.** Coloque el tablero centrado sobre la base de la mesa. Aquí deberá observar que los taladros de ambas placas de sujeción coincidan. Atornille con firmeza el tablero con la base utilizando los tornillos suministrados ①. Los tacos de fieltro puede regularse en altura para compensar posibles irregularidades del suelo ②. **MANTENIMIENTO** No exponga el producto al calor directo, a la radiación solar permanente ni a la humedad. Evite el contacto con objetos puntiagudos. Limpie cuidadosamente el producto con un trapo seco y suave. Solo humedézcalo levemente con agua en caso de mucha suciedad y luego séquelo. En caso necesario, utilice un detergente suave. Utilice el limpiador de cristales sólo para las superficies de vidrio. Evite fregar con fuerza. Elimine inmediatamente cualquier mancha, suciedad y líquidos. Especialmente los líquidos con ácidos, tales como jugos de fruta o vino, pueden corroer el tablero de piedra natural. En caso de mayor suciedad, utilice limpiadores naturales adecuados y un agente hidrófugo correspondiente. También aplique este último regularmente para proteger el mármol. Evite los disolventes y desengrasantes y también los productos de cuidado que formen capa (por ejemplo sprays antiestática). No utilice desengrasantes con ácidos o productos de limpieza abrasivos ni aquellos que contengan químicos nocivos. Por favor, observe el folleto adjunto *General Instructions* y el folleto *Materials, Care*, que podrá descargar en [www.classicon.com](http://www.classicon.com) bajo *Downloads*.