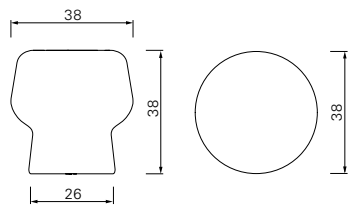
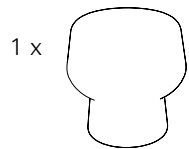


DIMENSIONEN DIMENSIONS in cm



INHALT CONTENT



ClassiCon
Sigmund-Riefler-Bogen 3
81829 Munich
Germany
Tel +49 89 748133 0
info@classicon.com
www.classicon.com

ClassiCon

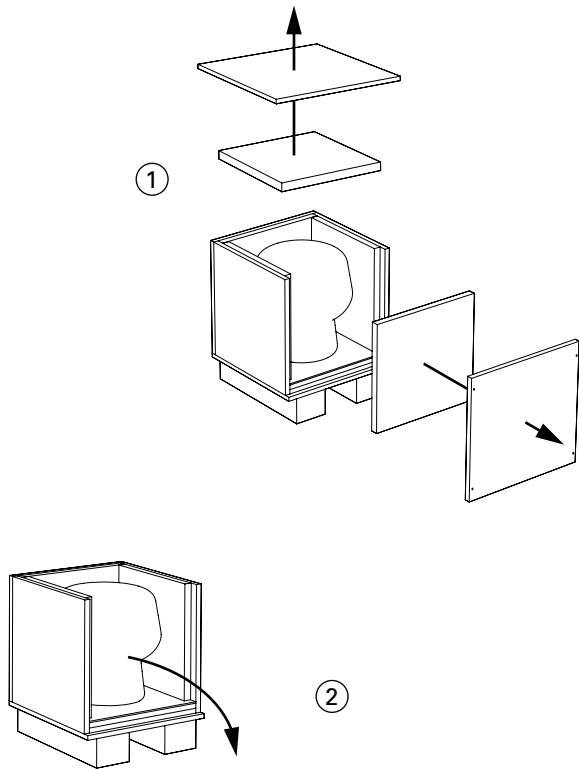
Classic Contemporary Design



Gebrauchsanleitung Instructions

CORKER NO. 1 MARBLE
Herzog & de Meuron, 2022

MONTAGE ASSEMBLY



■ Hocker oder Beistelltisch. Massiver Marmor in verschiedenen Ausführungen, matt oder poliert und imprägniert. Aus einem Block gefräst. **ACHTUNG** Bitte behandeln Sie das Produkt beim Auspacken mit äußerster Sorgfalt, um Brüche oder Risse im Marmor zu vermeiden. **BEDIENUNG** Stellen Sie sich nicht auf das Produkt. Bewegen Sie das Produkt mit zwei Personen und heben Sie es dabei an. Um Schäden zu vermeiden, dürfen Produkte aus massivem Marmor nicht über den Boden geschoben werden. Platzieren Sie das Produkt nur auf ebenem, festen Untergrund. Bei hochflorigen Teppichen etc. ist die Stabilität nicht gewährleistet. Das Produkt ist nicht für den Außenbereich geeignet. **MONTAGE** Entfernen Sie von der Transportkiste die Deckel- und Frontplatte einschließlich der Verpackungsschicht ☉. Schützen Sie zum Aufstellen den Boden ggf. mit einer weichen Unterlage. Entnehmen Sie den Corker mit 2 Personen aus der Verpackung und setzen Sie ihn vorsichtig auf dem Boden ab ☉. **HINWEIS** Durch die natürliche Maserung des Marmors ist jeder Corker ein Unikat. Abweichungen in Farbe, Struktur und Oberfläche sind möglich. Der Marmor ist mit einer Imprägnierung versehen; es können dennoch bei täglichem Gebrauch Kratzer und Flecken entstehen. Im Lauf der Jahre entwickeln Naturmaterialien eine natürliche Patina. **PFLEGE** Setzen Sie das Produkt keiner Feuchtigkeit aus. Vermeiden Sie den Kontakt mit spitzen Gegenständen. Reinigen Sie das Produkt vorsichtig mit einem trockenen, weichen Tuch. Feuchten Sie das Tuch nur bei starker Verschmutzung leicht mit Wasser an und trocknen Sie nach. Verwenden Sie bei Bedarf etwas mildes Spülmittel. Vermeiden Sie starkes Reiben. Entfernen Sie Flecken, Schmutz und Flüssigkeiten umgehend. Je länger eine Verschmutzung auf der Oberfläche verbleibt, desto größer ist die Gefahr der Fleckenbildung. Insbesondere säurehaltige Flüssigkeiten wie z.B. Fruchtsäfte oder Wein können den Naturstein angreifen. Reinigen Sie Marmor bei starker Verschmutzung mit einem geeigneten Natursteinreiniger und benutzen Sie ein entsprechendes Imprägniermittel. Bitte wenden Sie dieses auch in regelmäßigen Abständen zum Schutz des Marmors an. Vermeiden Sie auslaugende und fettlösende Reiniger sowie schichtbildende Pflegeprodukte (z.B. Antistatiksprays). Verwenden Sie keine säurehaltigen, scharfen Putz- und Scheuermittel oder Produkte die schädliche Chemikalien enthalten. Bitte beachten Sie die beiliegende Broschüre *Allgemeine Hinweise* und die Broschüre *Materialien, Pflege* auf www.classicon.com unter *Downloads*.

■ Tabouret ou table d'appoint. Marbre massif en différentes finitions, mat ou poli et imprégné. Fraisé d'un seul bloc. **ATTENTION** Veuillez traiter le produit avec le plus grand soin lors du déballage afin d'éviter les cassures ou les fissures dans le marbre. **UTILISATION** Ne vous installez pas sur le produit. Déplacez le produit avec deux personnes et levez-le. Afin d'éviter tout dommage, les produits en marbre massif ne doivent pas être poussés sur le sol. Placez le produit uniquement sur une surface plane et stable. Sur les tapis à poils longs, etc., la stabilité n'est pas assurée. Le produit n'est pas utilisable à l'extérieur. **MONTAGE** Retirez le couvercle et la plaque avant de la caisse de transport, y compris la couche d'emballage ☉. Pour la mise en place, protégez le sol, le cas échéant avec un support souple. Retirez le Corker de l'emballage à l'aide de deux personnes et posez-le avec précaution sur le sol. **REMARQUE** En raison de la veinure naturelle du marbre, chaque Corker est une pièce unique. Des divergences de couleur, de structure et de surface sont possibles. Le marbre est imprégné; cependant, des rayures et des taches peuvent apparaître en cas d'utilisation quotidienne. Les matériaux naturels peuvent développer une patine naturelle au fil des années. **ENTRETIEN** N'exposez pas le produit à une source d'humidité. Évitez le contact avec des objets pointus. Nettoyez le produit avec précaution au moyen d'un chiffon sec et doux. Dans le cas d'un fort encrassement uniquement, humidifiez légèrement le chiffon avec de l'eau, puis séchez. Utilisez un peu de liquide vaisselle doux si nécessaire. Évitez de frotter fort. Éliminez immédiatement les taches, les impuretés et les liquides. Plus un encrassement demeure longtemps sur la surface, plus le risque de formation de taches est grand. En particulier les liquides acides tels que les jus de fruits ou le vin peuvent attaquer la dalle en pierre naturelle. En cas d'encrassement important, nettoyez le marbre à l'aide d'un produit d'entretien conçu pour la pierre naturelle et utilisez un agent d'imprégnation adapté. Veuillez également appliquer cet agent régulièrement pour la protection du marbre. Évitez l'emploi de nettoyeurs décapants et dégraissants ainsi que les produits d'entretien filmogènes (par exemple sprays antistatiques). N'utilisez pas de produits nettoyants et abrasifs agressifs, à base d'acides, ni de produits contenant des substances chimiques nocives. Veuillez vous référer à la brochure *General Instructions* ci-jointe et la brochure *Materials, Care* sur www.classicon.com sous *Downloads*.

■ Stool or side table. Solid marble in various versions, matt or polished and impregnated. Milled from one block. **ATTENTION** Please handle the product with the utmost care when unboxing to avoid breaking or cracking the marble. **USE** Do not stand on the product. Move the product with two people and lift it. To prevent damage, solid marble products must not be pushed across the floor. Only place the product on solid, level ground. If placed on thicker carpets etc., stability can not be guaranteed. The product is not suitable for outdoor use. **ASSEMBLY** Remove the lid and front as well as the packaging layer from the transport box ☉. Protect the floor for assembly with a soft cloth or pad if necessary. 2 people are needed to remove Corker from the packaging and carefully place it on the floor ☉. **NOTE** Each Corker is a unique piece due to the natural grain of the marble. Variations in colour, structure and surface are possible. The marble is impregnated; however, it may develop scratches and stains due to everyday use. Over the course of time, natural materials develop a natural patina. **CARE** Do not subject the product to humidity. Avoid contact with pointed or sharp items. Carefully clean the product with a soft, dry cloth. Dampen the cloth slightly with water only if there is severe soiling and wipe dry. Use a bit of mild dishwashing liquid if needed. Avoid hard rubbing. Remove stains, dirt and liquids immediately. The longer a stain or dirt remains on the surface, the greater the risk of staining. Especially acidic liquids, such as fruit juice or wine, can cause damage to the natural stone. In case of serious soiling, please clean the marble with a suitable natural stone cleaner and use the appropriate impregnation product. We advise you impregnate the surface at regular intervals to protect the marble. Avoid leaching and degreasing cleaning products as well as products that form a film (e.g. anti-static sprays). Never use cleaning agents containing abrasives or acids or products that contain potentially harmful chemicals. Please see the enclosed *General Instructions* brochure and the *Materials, Care* brochure at www.classicon.com - *Downloads*.

■ Taburete o mesa auxiliar. Mármol macizo en distintos modelos, mate o pulido e impermeabilizado. Labrado en una pieza. **ATENCIÓN** Tenga extremo cuidado al desembalar el producto para evitar roturas o grietas en el mármol. **MANEJO** No se pare sobre el producto. Mueva el producto con ayuda de dos personas y levántelo mientras lo mueve. Para evitar daños, los productos de mármol macizo no se deben arrastrar por el suelo. Coloque el producto solo sobre una base plana y firme. La estabilidad no queda garantizada sobre alfombras de pelo largo, etc. El producto no es apto para exteriores. **MONTAJE** De la caja de transporte, saque la tapa y la placa frontal y también la capa de embalaje ☉. Hasta terminar con la colocación, proteja el suelo con una base suave. Quite el Corker de la caja con la ayuda de dos personas y colóquelo cuidadosamente en el suelo ☉. **NOTA** Cada Corker es único gracias a las vetas naturales del mármol. Es posible que se observen diferencias de color, estructura y superficie. El mármol está impregnado; sin embargo, con el correr de los años pueden aparecer rayones y manchas por el uso diario. Con el correr de los años, los materiales naturales desarrollan una patina natural. **MANTENIMIENTO** No exponga el producto a la humedad. Evite el contacto con objetos puntiagudos. Limpie cuidadosamente el producto con un trapo seco y suave. Solo humedézcalo levemente con agua en caso de mucha suciedad y seque a continuación. En caso necesario, utilice un poco de detergente lavavajillas suave. Evite fregar con fuerza. Elimine inmediatamente cualquier mancha, suciedad y líquidos. Cuanto más tiempo permanece la suciedad en la superficie, mayor será el riesgo de que esta se manche. Especialmente los líquidos con ácidos, tales como jugos de fruta o vino, pueden corroer el tablero de piedra natural. En caso de mayor suciedad, utilice limpiadores naturales adecuados y un agente hidrófugo correspondiente. También aplique este último regularmente para proteger el mármol. Evite los disolventes y desengrasantes y también los productos de cuidado que formen capa (por ejemplo sprays antiestática). No utilice desengrasantes con ácidos o productos de limpieza abrasivos ni aquellos que contengan químicos nocivos. Por favor, observe el folleto adjunto *General Instructions* y el folleto *Materials, Care*, que podrá descargar en www.classicon.com bajo *Downloads*.