

Munich Lounge Chair

Sauerbruch Hutton, 2009

ClassiCon

Classic Contemporary Design



Moderne Kunst des 20. und 21. Jahrhunderts verdient ein ebenso modernes Gebäude und die dazu passenden Möbel. Dieser spannenden Aufgabe stellten sich die Berliner Architekten Sauerbruch Hutton, als sie den Auftrag für das Museum Brandhorst in München bekamen. Für das Museum, das 2009 eröffnet wurde, wurden drei verschiedene Sitzmöbel entworfen, die in der Cafeteria, im Foyer und in den Besprechungs- oder Vortragsräumen ihren Einsatz fanden. ClassiCon entwickelte die Entwürfe in enger Zusammenarbeit mit den Architekten zur Serienreife. Neben der formalen und qualitativ anspruchsvollen Zielsetzung wurde die starke Beanspruchung im öffentlichen Raum berücksichtigt und die Belastbarkeit durch diverse Testverfahren sichergestellt.

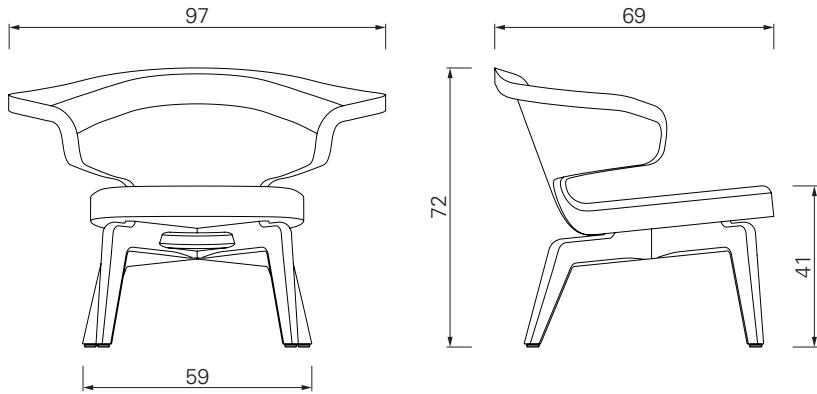
L'art moderne du XXe et du XXIe siècle mérite un bâtiment tout aussi moderne avec des meubles assortis. C'est la tâche que se sont fixée les architectes berlinois Sauerbruch Hutton lorsqu'ils ont reçu la commande du musée Brandhorst de Munich. Trois sièges différents ont été conçus pour le musée où ils ont trouvé leur place à la cafétéria, dans le foyer et dans les salles de réunion ou de conférence. ClassiCon en a développé les projets en étroite collaboration avec les architectes, jusqu'au passage en série. En plus des exigences de forme et de qualité, on a tenu compte de la forte sollicitation liée à l'espace public et validé la capacité de résistance par le biais de différents procédés de tests.

Modern art of the 20th and 21st centuries deserves an appropriate setting, with a building and its furniture that is just as modern. Berlin architects Sauerbruch Hutton were thus faced with an exciting challenge when asked to design the Museum Brandhorst in Munich. Three different seating solutions were developed for the museum that opened in 2009 – for the cafeteria, the foyer, the conference and lecture rooms as well as the lounge. ClassiCon developed the designs to the point of series production in close collaboration with the architects. Along with demanding expectations in terms of form and quality, the typical wear and tear that the furniture would be subjected to in the public space had also to be taken into consideration. Its durability was ensured by means of various tests.

El arte moderno de los siglos XX y XXI merece alojarse en un edificio igual de moderno decorado con mobiliario a juego. Esta fue la excitante tarea a la que hicieron frente los arquitectos Sauerbruch Hutton de Berlín cuando aceptaron el encargo del Museo Brandhorst de Munich. Para este museo inaugurado en 2009 diseñaron tres asientos diferentes destinados para la cafetería, el vestíbulo y las salas de reuniones y conferencias. ClassiCon desarrolló los conceptos en estrecha colaboración con los arquitectos hasta la fase de producción en serie. Junto a los objetivos formales y de alta calidad también se tuvo en cuenta el alto grado de sollicitación al que están expuestos los muebles en espacios públicos, y se aseguró su resistencia someténdolos a diversos procedimientos de prueba.

Munich Lounge Chair

Sauerbruch Hutton, 2009



Gestell in Holz massiv, klar lackiert oder schwarz gebeizt. Rahmen aus Stahlrohr mit Gummigurten. Polsterung aus Polyurethan mit Polyesterwatte. Bezug aus Stoff oder Leder. Kontrastnaht exklusiv bei Premium Leder. Details, Farbauswahl und Europäische Standards siehe Preisliste.

Base of solid wood with clear varnish or black-stained. Frame of steel tubing with rubber webbing. Upholstery of polyurethane with polyester fibre. Cover in fabric or leather. Contrast stitching available exclusively for premium leather. Details, colours and European standard tests see price list.

Piètement en bois massif, verni ou teinté noir. Structure interne en tube d'acier avec sangles en caoutchouc. Rembourrage en polyuréthane avec ouate en polyester. Revêtement en tissu ou en cuir. Couture contrastée exclusivement pour le cuir Premium. Détails, choix des couleurs et normes européennes, voir la liste de prix.

Estructura de madera maciza con lacado transparente o barniz negro. Bastidor de tubos de acero con bandas de goma. Acolchado de poliuretano con poliéster. Tapicería de tela o piel. Costura de contraste exclusivamente en el acabado en piel Premium. Para más detalles, colores y normas europeas, ver lista de precios.



Schwarz, Leder schwarz
Black, leather black

Nussbaum, Leder schwarz
Walnut, leather black

Eiche, Stoff apfelgrün
Oak, fabric apple green

Eiche, Leder schwarz
Oak, leather black

Sauerbruch Hutton



MUNICH CHAIR 2011

MUNICH COFFEE TABLE 2010

MUNICH SOFA 2010